

# MARCHES ET COURONNEMENTS

MARCHES, COURONNEMENTS (MURS, COMPTOIRS ET COLONNES),  
CONTOURS DE PISCINES, SYSTÈMES DE RECOUVREMENT DE BÉTON



# Charte des compatibilités

MURS & COLONNES	COURONNEMENTS																
	Architectural	Brandon	Arrondi	Arrondi Grande	Escala 3.5"	Graphix	Piedimonte	Piedimonte 28" x 28"	Portofino	Prima 14"	Raffinato 60 mm	Raffinato 90 mm	Travertina Brut 12" x 30"	Travertina Brut 14" x 28"	York	York 28" x 28"	York 32" x 32"
Baltimore 90 & 180 mm	●	●		●			●		●	●	●	●	●	●	●		
<b>Borealis</b> ne nécessite pas de couronnement																	
Brandon 90 & 180 mm		●	●	●			●		●		●		●	●	●		
Brandon 90 & 180 mm colonne								●			●			●			●
Escala 3.5"	●	●	●	●	●	●	●		●	●	●	●	●	●	●		
G-Force						●	●				●	●	●	●			
Graphix						●	●				●	●	●	●			
Manchester	●						●		●	●	●	●	●	●	●		
Mini-Creta Collection	●	●	●	●			●		●	●	●	●	●	●	●		
Mini-Creta colonne 24" Collection								●			●			●			●
Prescott Collection							●		●		●	●	●	●	●		
Prescott colonne Collection								●			●			●			●
Raffinato Collection				●		●	●				●	●	●	●			
Raffinato colonne Collection								●			●	●		●			
Röcka ne nécessite pas de couronnement																	
Semma	●	●	●			●	●		●	●	●	●	●	●	●		
Semma colonne											●			●			●
Suprema						●	●		●	●	●	●	●	●	●		
Travertina Brut	●	●	●	●		●	●		●	●	●	●	●	●	●		
Travertina Brut colonne											●	●		●			●

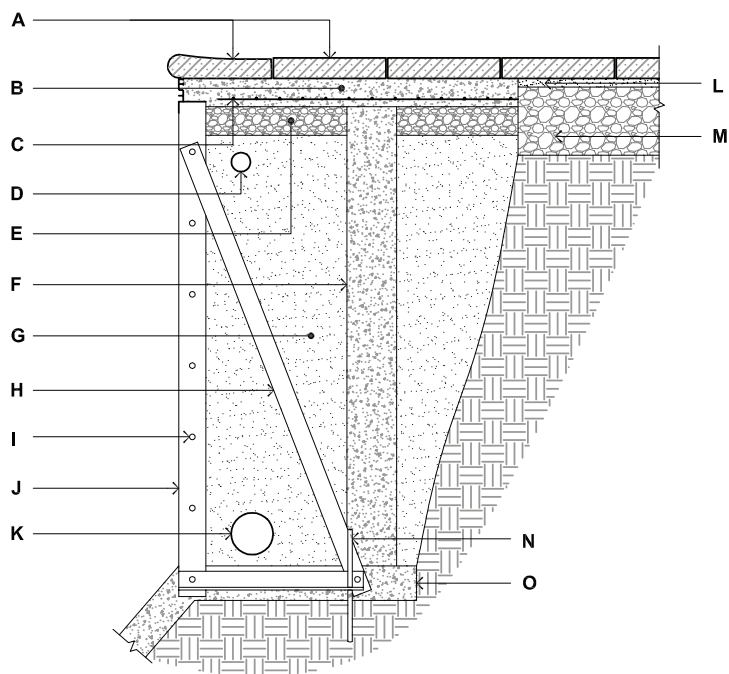
NOTE: Les agencements de ce tableau ne sont pas exhaustifs. D'autres combinaisons sont possibles.

APPLICATIONS	COURONNEMENTS																							
	Architectural	Bali Travertina Brut	Brandon	Arrondi	Arrondi Grande	Escala	Graphix	Piedimonte 12" x 30"	Piedimonte 14" x 30"	Piedimonte 28" x 28"	Portofino	Prima 14"	Raffinato 60 mm	Raffinato 90 mm	Travertina Brut 12" x 30"	Travertina Brut 14" x 28"	York 16" x 32", 48"	York 14" x 48"	York 24" x 36"	York 28" x 28"	York 32" x 32"	Blu 45 mm	Venetian	
Marche	●		●	●	●	●	●	●	●	●	●	●	●	●	●	●	●	●						
Système de recouvrement de béton													●										●	●
Contour de piscine		●		●	●			●	●		●		●	●	●	●	●							
Mur face simple	●		●	●	●		●	●	●	●	●	●	●	●	●	●	●	●	●					
Mur double face	●					●	●	●	●	●	●	●	●	●	●	●	●	●						
Comptoir								●	●								●			●	●	●		
Colonne										●			●							●	●	●		

LÉGENDE: ● NOUVEAU PRODUIT

# Guide d'installation

## BORDURE DE PISCINE



- A.** COURONNEMENT DE PISCINE ET PAVÉ DE TECHO-BLOC FIXÉS AU TROTTOIR DE BÉTON AVEC ADHÉSIF OU MORTIER
- B.** TROTTOIR DE BÉTON, 1 m (39") DE LARGEUR PAR 100 mm (4") D'ÉPAISSEUR MIN.
- C.** TREILLIS SOUDÉ, 152 X 152 MW9,1 X MW9,1 (6 X 6 – W1,4/W1,4)
- D.** BOYAU FLEXIBLE, 40 mm (1½") DE DIAM.
- E.** PIERRE NETTE 20 mm (¾"), 50 mm (2") D'ÉPAISSEUR MIN.
- F.** SONOTUBE DE BÉTON, 150 mm (6") DE DIAM.
- G.** REMPLISSAGE DE SABLE
- H.** BARRE DE SUPPORT
- I.** PANNEAU DE PISCINE
- J.** TOILE
- K.** DRAIN PERFORÉ, 100 mm (4") DE DIAM. RECOUVERT D'UN GÉOTEXTILE
- L.** LIT DE POSE, 25 mm (1")
- M.** FONDATION GRANULAIRE COMPACTÉE 0-20 mm (0-¾") (voir tableau page 58 pour épaisseur)
- N.** TIGE D'ACIER 10 mm (¾") ENCASTRÉE À L'INFRASTRUCTURE
- O.** SEMELLE DE BÉTON, 100 mm (4") D'ÉPAISSEUR MIN.



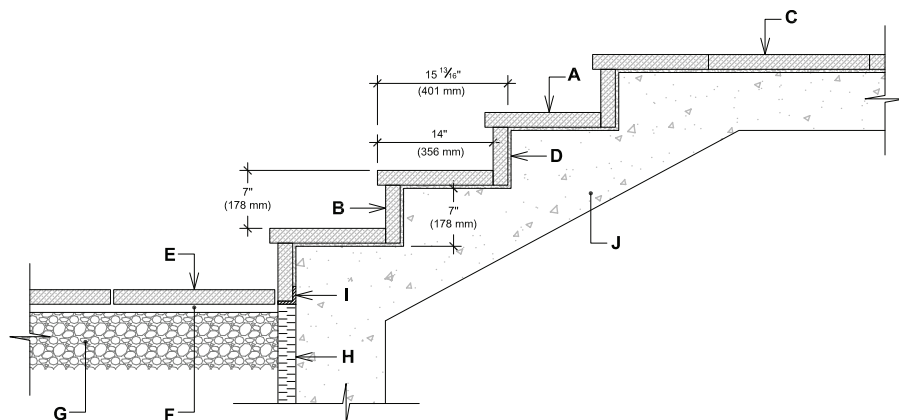
### COURONNEMENT DE PISCINE

Coupe transversale type

# Guide d'installation

## RECOUVREMENT DE MARCHES EXISTANTES EN BÉTON COURONNEMENT, CONTREMARCHE VENETIAN ET DALLE BLU 45 MM

### OPTION 1: CONTREMARCHE DE 178 MM (7") DE HAUT

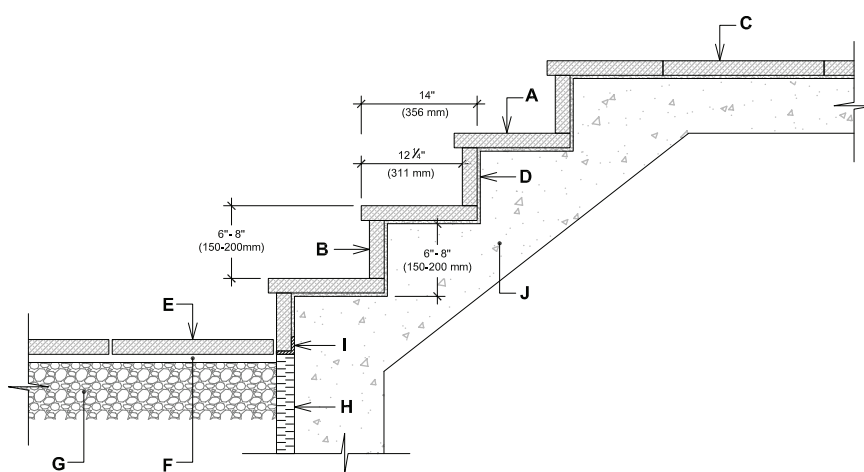


- A. Couronnement Venetian
- B. Contremarche Venetian (Scier si la hauteur de la contremarche est inférieure à 178 mm)
- C. Dalle Blu 45 mm (3 formats)
- D. Adhésif
- E. Revêtement en Pavés ou Dalles de Techo-Bloc
- F. Lit de pose
- G. Fondation granulaire 0-20 mm (0-3/4") compactée
- H. Isolant rigide
- I. Cornière en acier ancrée au béton
- J. Escalier en béton

### INSTALLATION DU SYSTÈME DE RECOUVREMENT DE MARCHÉ

Coupe transversale type

### OPTION 2: CONTREMARCHE DE 150 MM (5 7/8") À 200 MM (7 7/8") DE HAUT



- A. Couronnement Venetian
- B. Contremarche Venetian (Scier selon la hauteur de la contremarche)
- C. Dalle Blu 45 mm (3 formats)
- D. Adhésif
- E. Revêtement en Pavés ou Dalles de Techo-Bloc
- F. Lit de pose
- G. Fondation granulaire 0-20 mm (0-3/4") compactée
- H. Isolant rigide
- I. Cornière en acier ancrée au béton
- J. Escalier en béton

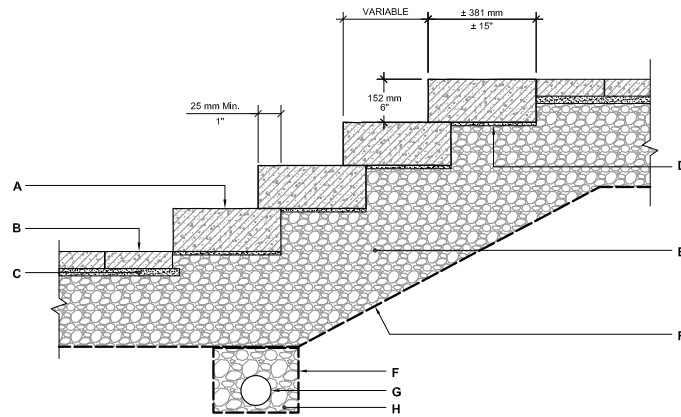
### INSTALLATION DU SYSTÈME DE RECOUVREMENT DE MARCHÉ

Coupe transversale type

# Guide d'installation

## MARCHE

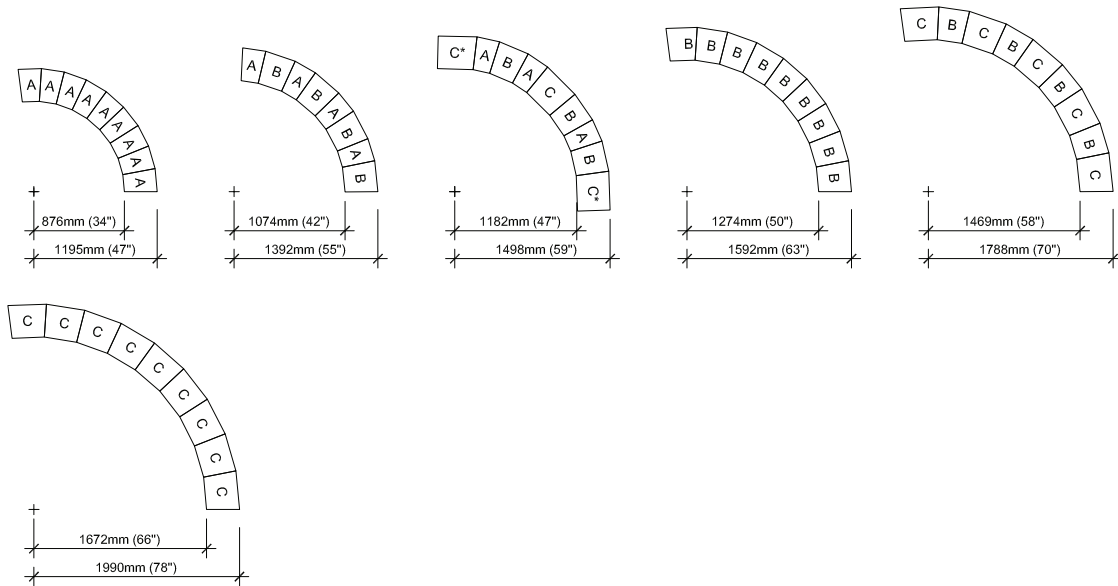
### RÖCKA



- A. MARCHE RÖCKA OU YORK
- B. PAVÉ DE BÉTON TECO-BLOC
- C. LIT DE POSE 25 mm (1")
- D. LIT DE POSE (SI NÉCESSAIRE POUR L'ALIGNEMENT) 12 mm (1/2") MAX. À COMACTER
- E. FONDATION GRANULAIRE COMPACTÉE 0-20 mm (0-3/4") ÉPAISSEUR SELON LE TYPE DU SOL EN PLACE
- F. GÉOTEXTILE
- G. DRAIN PERFORÉ 100 mm (4") DIA. RACCORDÉ AUX SERVICES
- H. PIERRE NETTE 20 mm (3/4")

# Guide d'installation

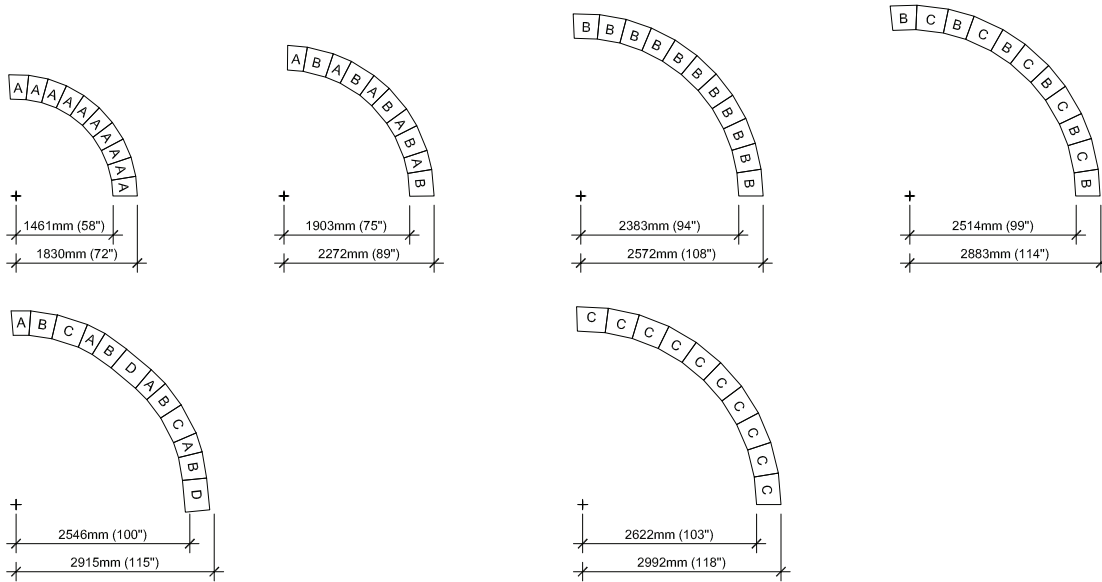
## RAYONS DES BLOCS DE COURONNEMENT - ARCHITECTURAL



Il est de la responsabilité de l'utilisateur de vérifier la quantité des matériaux nécessaire.

# Guide d'installation

## RAYONS DES BLOCS DE COURONNEMENT - PORTOFINO



Il est de la responsabilité de l'utilisateur de vérifier la quantité des matériaux nécessaire.